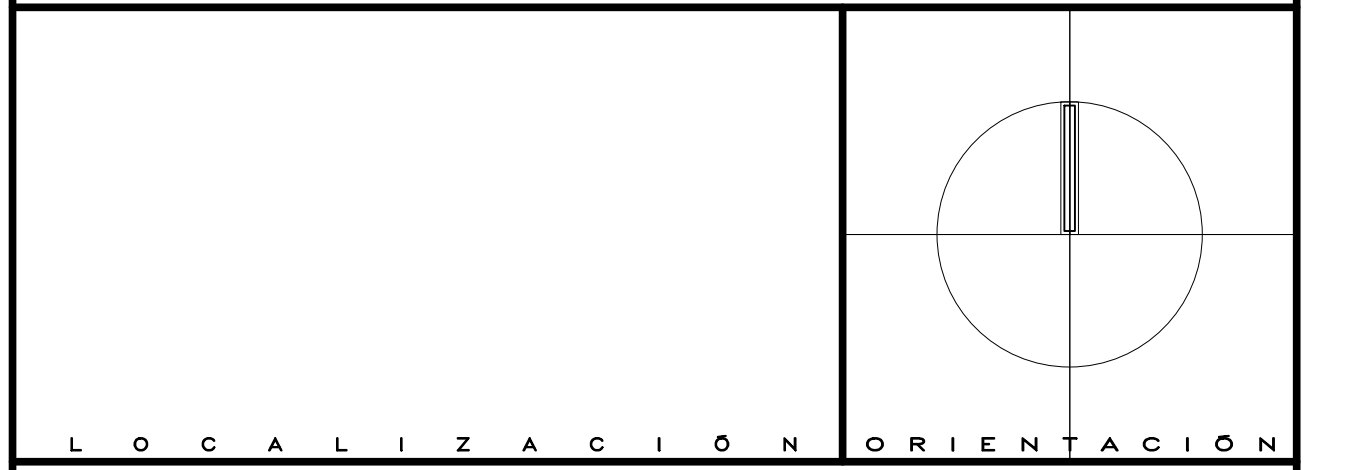
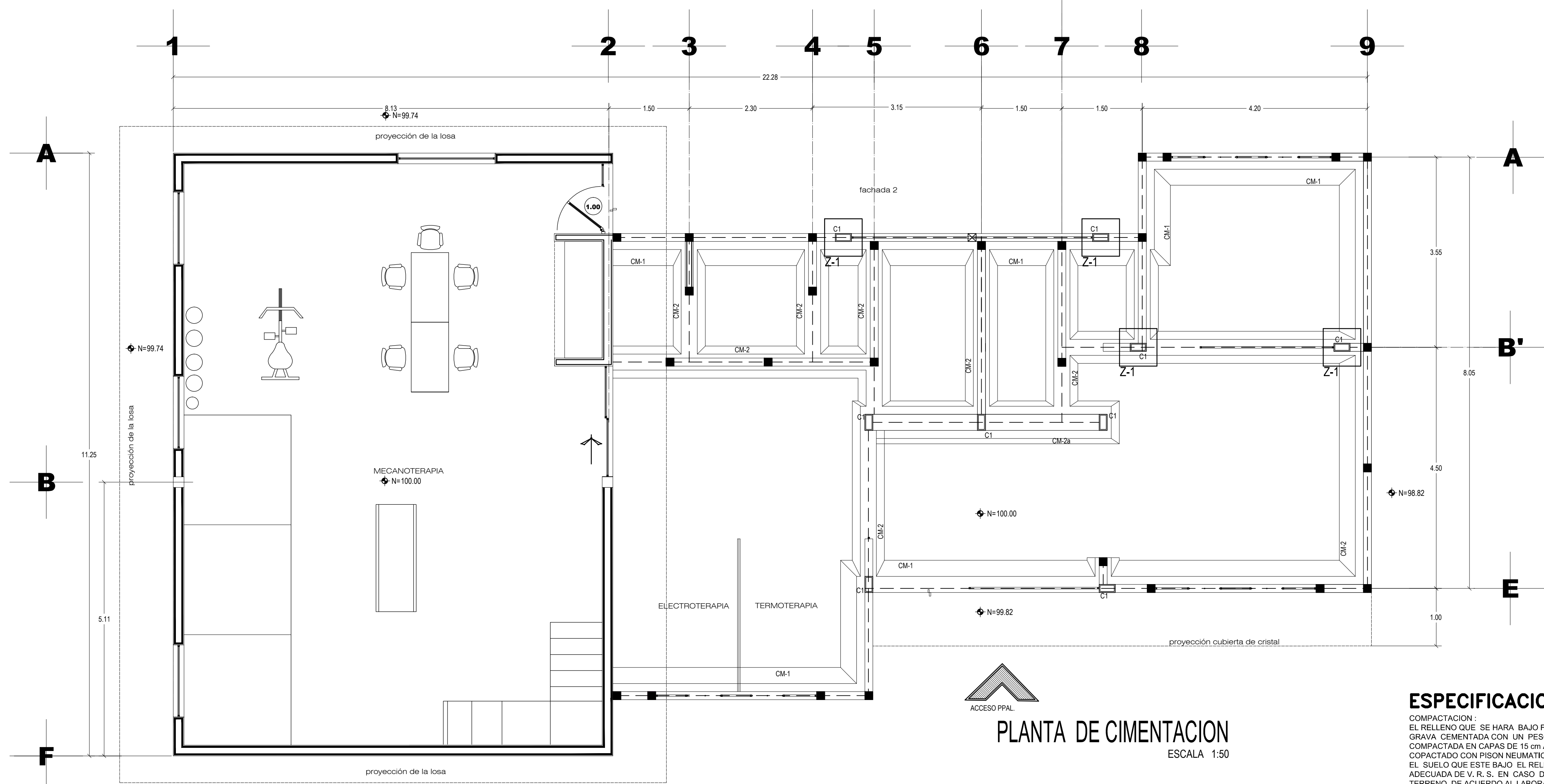


MONTE ESCOBEDO ZACATECAS



L O C A L I Z A C I O N O R I E N T A C I O N



ACCESO PPAL
PLANTA DE CIMENTACION
ESCALA 1:50

ESPECIFICACIONES

COMPACTACION:
EL RELLENO QUE SE HARA BAJO FIRMES SERA DE 30 cm. CON TEPETATE O GRAVA CEMENTADA CON UN PESO VOLUMETRICO MINIMO DE 1700 kg/cm³. COMPACTADA EN CAPAS DE 15 cm AL 95% DE LA PRUEBA PROCTOR DEL P.V.S.M. COPACTADO CON PISON NEUMATICO, GASOLINA O RODILLO.
EL SUELO QUE ESTE BAJO EL RELLENO DEBERA CUMPLIR CON LA CALIDAD ADECUADA DE V. R. S. EN CASO DE NO CUMPLIR, SUSTITUIR O MEJORAR EL TERRENO, DE ACUERDO AL LABORATORIO.

FIRME:
SERA DE F_c = 150 kg/cm² CON REVENIMIENTO DE 12 cm Y ESPESOR DE 10 cm Y AGREGADO MAXIMO Ø 1 1/2".

CIMENTACION EN MUROS:
SERA DE PIEDRA BRAZA CON UNA DIMENSION MINIMA DE 20cm. (NO SE PERMITE LAJAS) JUNTEADA CON MORTERO DE CEMENTO ARENA 1:5

PLANTILLA:
SERA DE CONCRETO POBRE F_c = 90 kg/cm² Y CINCO CENTIMETROS DE ESPESOR.

CADENA DE DESPLANTE, INTERMEDIA Y CERRAMIENTO:
SECCION DE 0.15 x 0.20m. ARMADA CON 4 Ø 3/8" Y EST. Ø 1/4" @ 0.20m. SECCION DE 0.30 x 0.20m. ARMADA CON 6 Ø 3/8" Y EST. Ø 1/4" @ 0.20m.

MUROS:
ESPESOR 15 cm. DE TABIQUE ROJO RECOCIDO DE 7x14x28cm JUNTEADO CON MORTERO CEMENTO-ARENA 1:5.

CASTILLOS:
SECCION DE 0.15 x 0.15 m. ARMADOS CON 4 Ø 3/8" Y EST Ø 1/4" @ 0.20m.

LOSAS Y COLUMNAS:
ESPESOR Y ARMADOS INDICADOS EN PLANTA.

NOTAS GENERALES

ACOTACIONES GENERALES EN METROS.
- ANTES DE EFECTUAR EL COLADO Y MONTAJE DE ELEMENTOS ESTRUCTURALES VERIFICAR COTAS, NIVELES, EJES Y DETALLES CON LOS PLANOS ARQUITECTONICOS

ELEMENTO	RECUBRIMIENTO LIBRE
LOSAS	1.5 cm.
CADENAS	1.5 cm.
CASTILLOS	1.5 cm.
TRABES	2.5 cm.
COLUMNAS	3.0 cm.
EN CONTACTO CON TERRENO NAT.	5.0 cm.

CONCRETO:
PARA CADENAS Y CASTILLOS F_c = 150 kg/cm², PARA ZAPATAS, COLUMNAS TRABES Y LOSAS F_c = 250 kg/cm².

TABLA DE ANCLAJES TRASLAPES PARA TODO ELEMENTO ESTRUCTURAL

DIAMETRO	La	
	TRASLAPES	ANCLAJE
No. 2	26 cm.	8 cm.
No. 3	38 cm.	11 cm.
No. 4	50 cm.	15 cm.
No. 5	64 cm.	19 cm.
No. 6	72 cm.	23 cm.

DIAMETRO	Ø	
	13 Ø	8 Ø
No. 2	8 cm.	5 cm.
No. 3	12 cm.	8 cm.

ESTRIBOS EXCEPTO DONDE SE INDIQUEN DE OTRO TIPO EL PRIMER ESTRIBO SE COLOCA A PARTIR DEL PAÑO DEL APOYO A 1/2 DE LA MENOR SEPARACION ENTRE ESTRIBOS INDICADA PARA APOYOS.

ACERO DE REFUERZO:
PARA DIAMETRO 1/4 fy = 2530 kg/cm² OTROS Ø fy = 4200 kg/cm²

NOTA:
LOS DATOS DE CIMENTACION INDICADOS EN EL PLANO NO CONTEMPLAN SUELOS CON RELLENOS IMPORTANTES, ARCILLAS EXPANSIVAS, TURBAS DE CONSISTENCIA MUY BLANDA, ETC. POR LO QUE EN CADA CASO SE DEBE VERIFICAR SU CARACTERISTICA Y DE SER NECESARIO CONSULTAR CON EL DEPTO. TECNICO CORRESPONDIENTES.

- SE CONSIDERA UNA CAPACIDAD DE CARGA Q_a = 15 T/m

- A TODOS LOS ELEMENTOS HORIZONTALES SE LES DARA UNA CONTRAFLECHA DE L/400

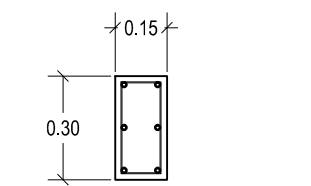
- LOS LIMITES DE LOSA DEBEN SER CON CADENA DE CERRAMIENTO

SIMBOLOGIA

- CIMENTO COLINDANTE
- CIMENTO CENTRAL
- EJE DE CADENA
- CASTILLO ESTRUCTURAL
- CASTILLO SIN CARGA

CUADRO DE ZAPATA

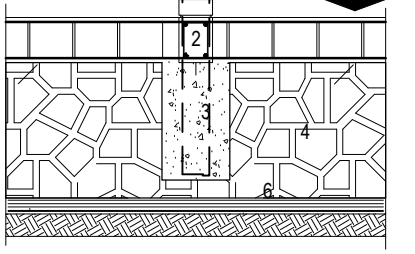
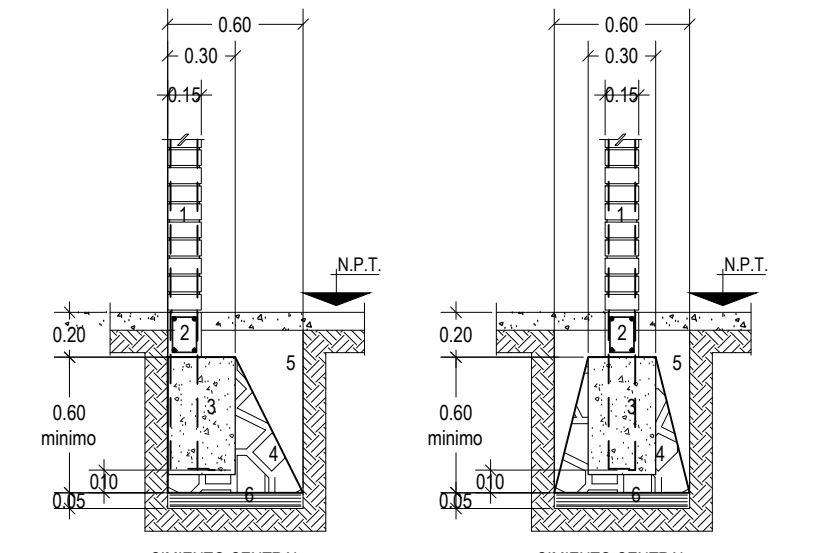
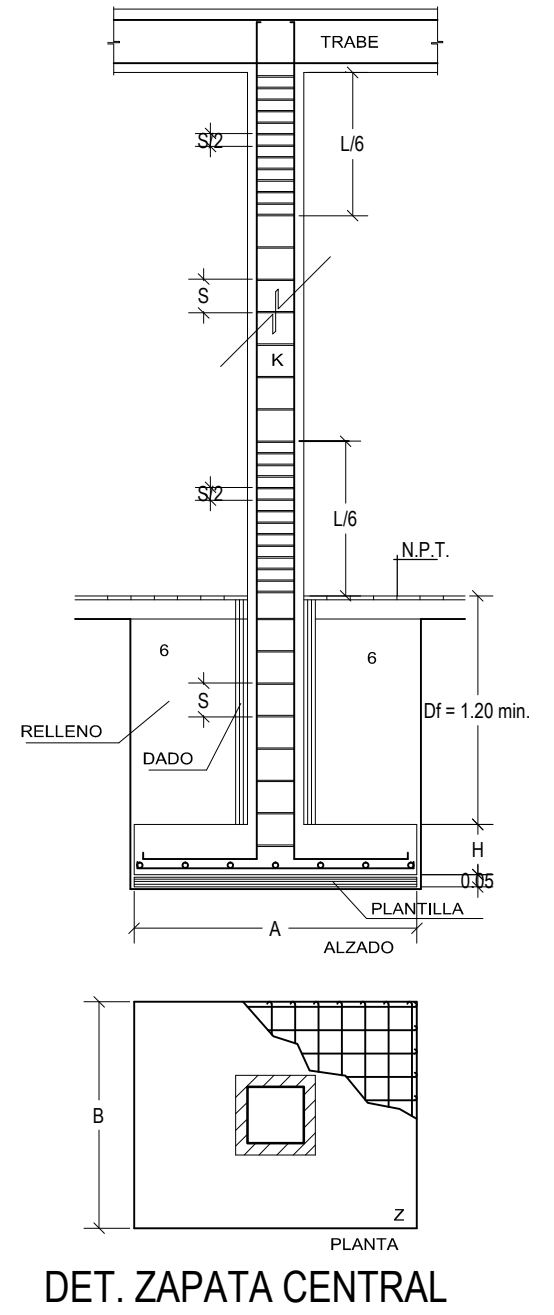
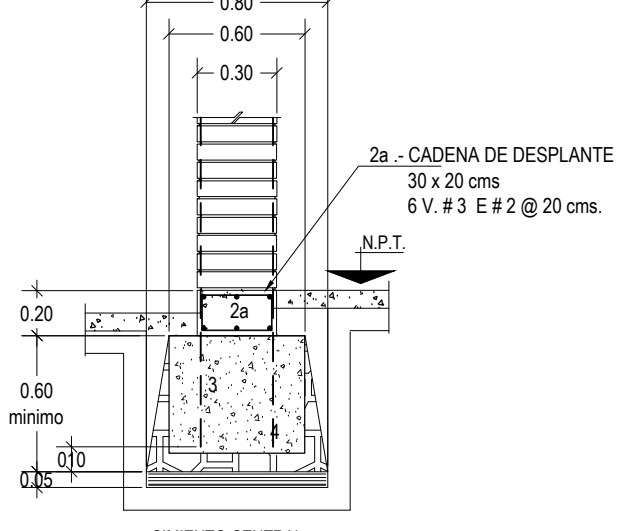
ELEMENTO	A	B	H	Df	ARMADO
Z1	0.70	0.70	0.20	1.20	VAR. #3 @ 15x15cm



CASTILLO C-1
6 #3 E #2 @ 20 cms.

DADO DE CONCRETO Y CASTILLO ARMADO CON 4 Var. #3 Y EST. #2 @ 20 cm.

- 1.- MURO DE TABIQUE
- 2.- CADENA DE DESPLANTE 15 x 20 cms.
- 2a.- CADENA DE DESPLANTE 35 x 20 cms.
- 3.- ANCLAJE DE CASTILLO
- 4.- CIMENTO DE PIEDRA
- 5.- RELLENO (VER NOTA DE COMPACTACION)
- 6.- PLANTILLA



CIMENTO CENTRAL (CM-2a)



C. LIC. ALEJANDRO TELLO CRISTERNA
GOBERNADOR CONSTITUCIONAL DEL ESTADO

SECRETARÍA DE INFRAESTRUCTURA

C. ARQ. JOSÉ FRANCISCO IBARRO GONZÁLEZ
SECRETARIO DE INFRAESTRUCTURA

C. T.S. GUILLERMO HARO VALENZUELA
SUBSECRETARIO TECNICO

C. ING. MANUEL SILVA ALMARAZ
SUBSECRETARIO DE OBRAS PUBLICAS

C. ARQ. FRANCISCO VARGAS DE LA LLATA
DIRECTOR DE PROYECTOS

DIRECCIÓN DE PROYECTOS

PROYECTO UNIDAD BÁSICA DE REHABILITACIÓN

UBICACION MONTE ESCOBEDO, ZAC.

PLANO ESTRUCTURAL

CONTENIDO PLANTA DE CIMENTACION

CLAVE	ARCHIVO
00-00-00-00-000	00-00-00-00-000

APROBADO REVISADO CALCULO DIBUJO
 ARG. M.F.C. Ing. Essau G.C. Ing. M.Morón C.Tec. J.M.Ellas.C. 20-JUNIO-2017 1 : 50 079/2017