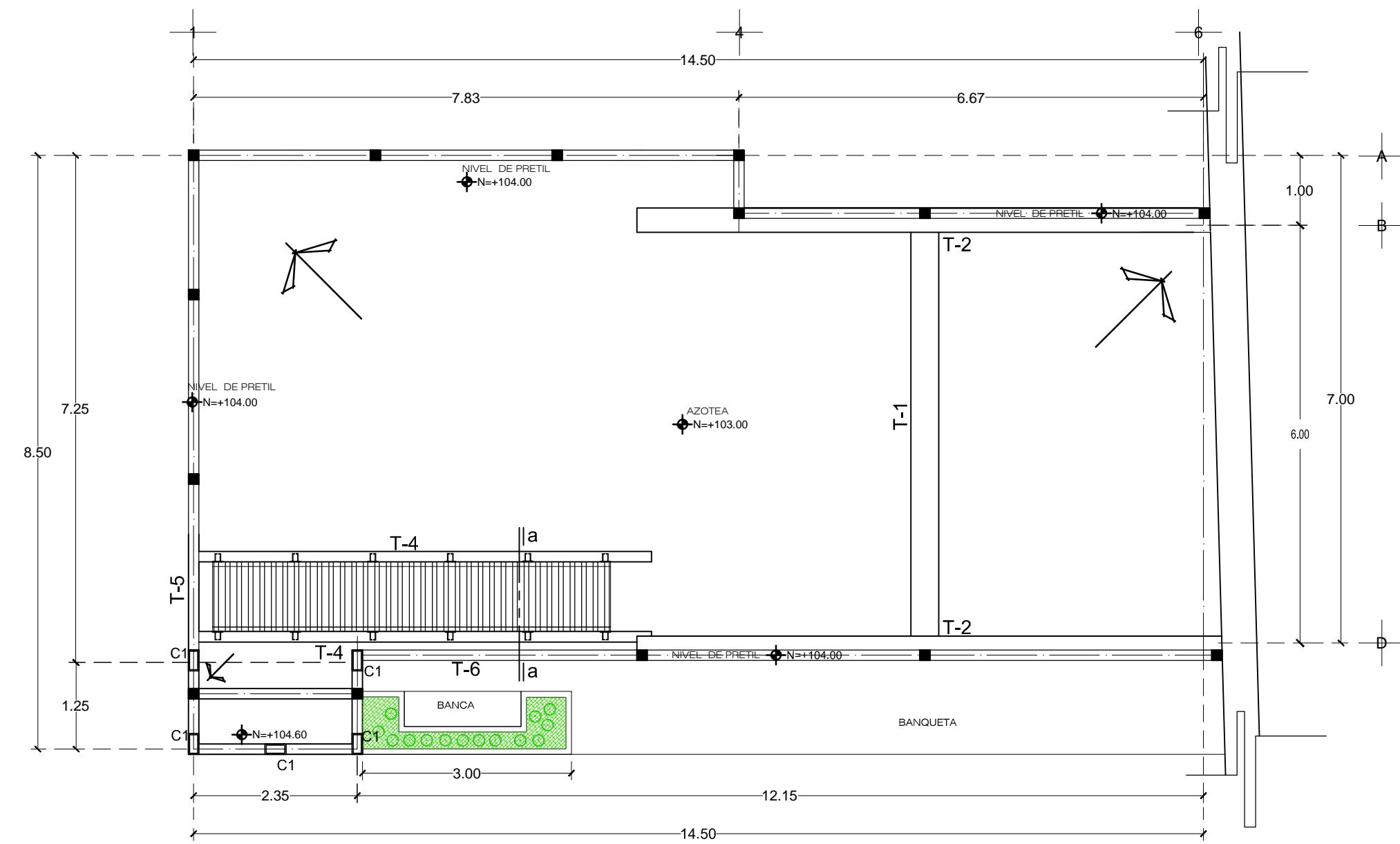
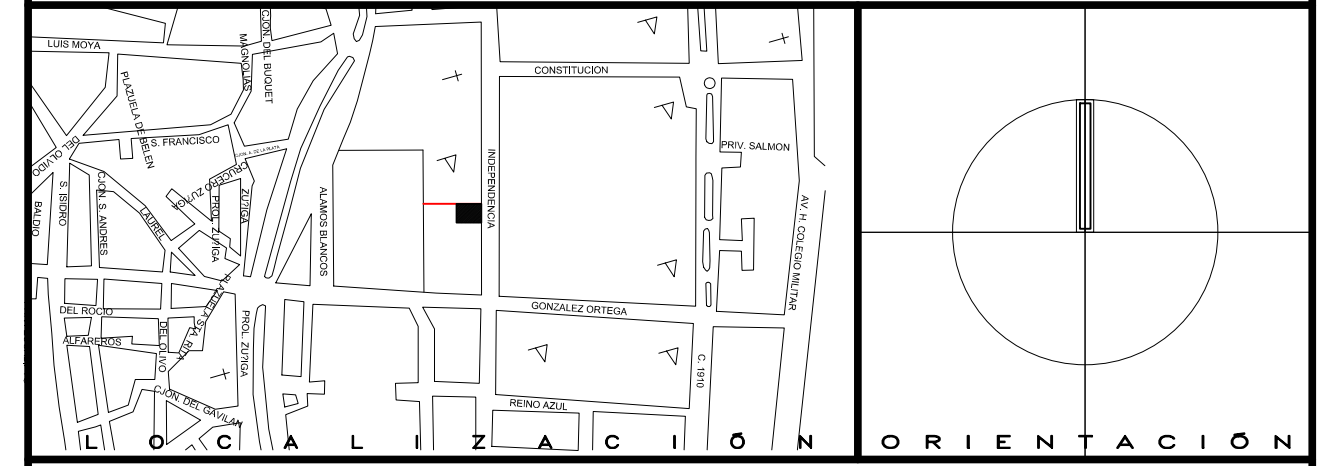
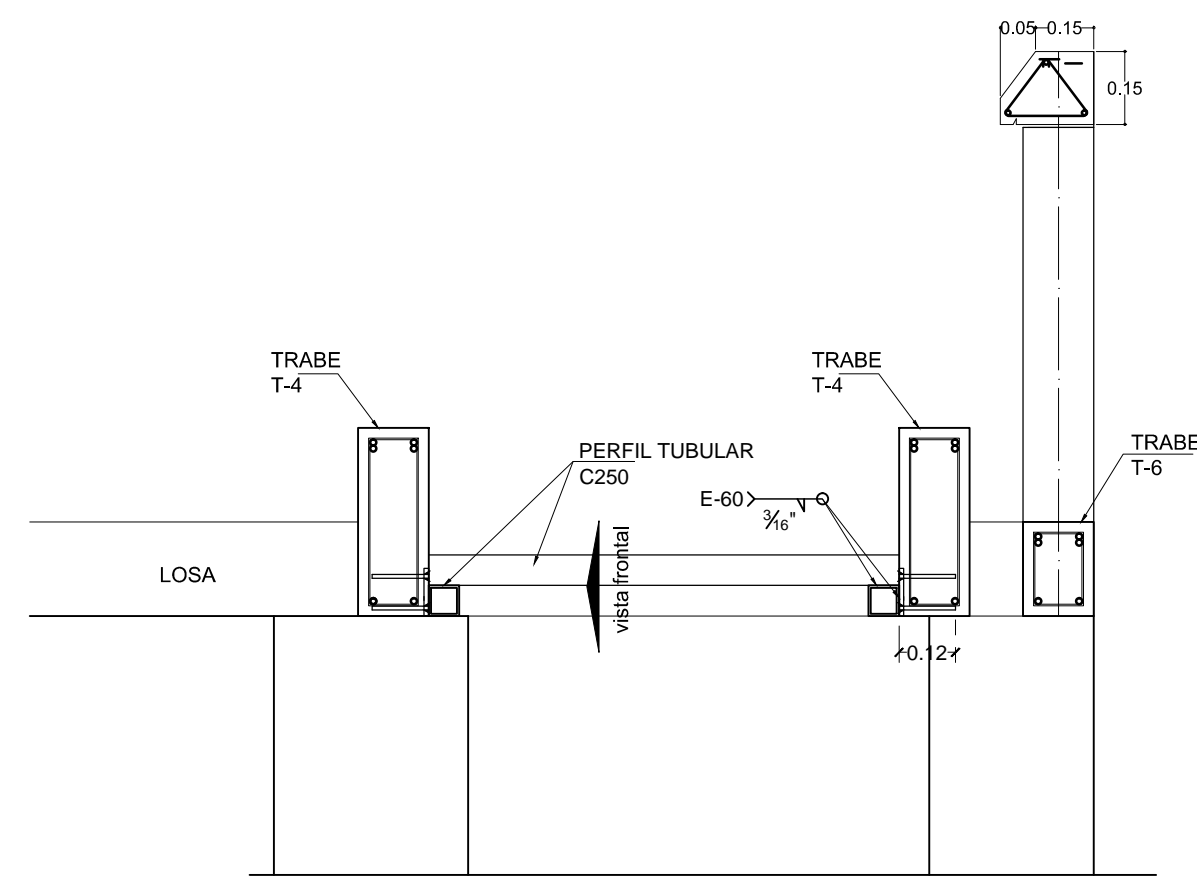


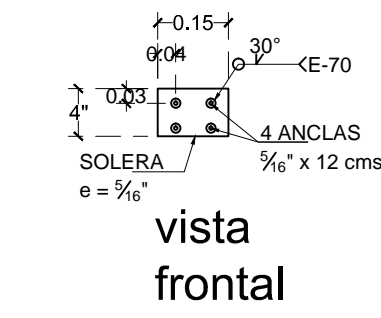
# GUADALUPE ZACATECAS



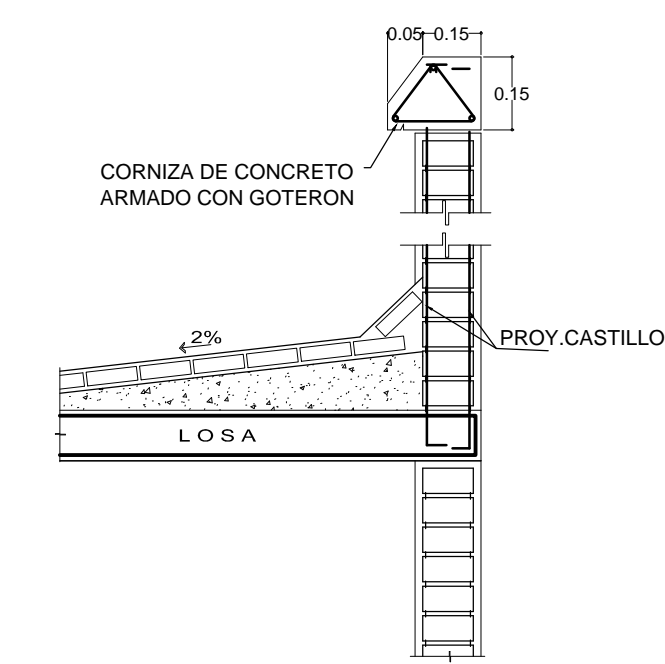
**PLANTA AZOTEA**  
ESCALA 1:75



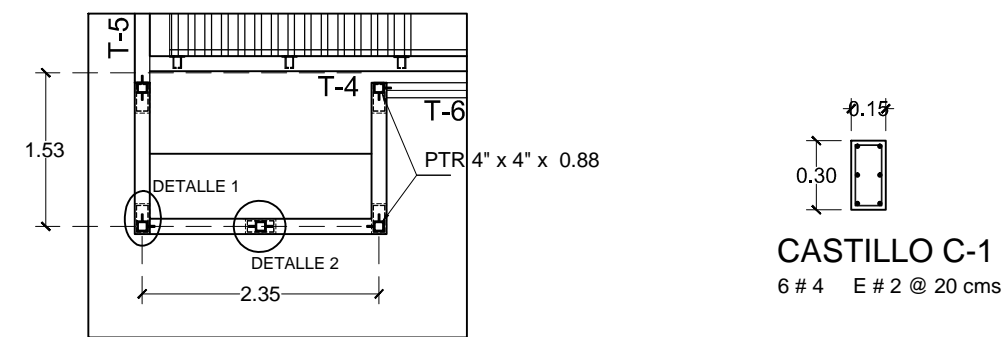
**CORTE a-a'**



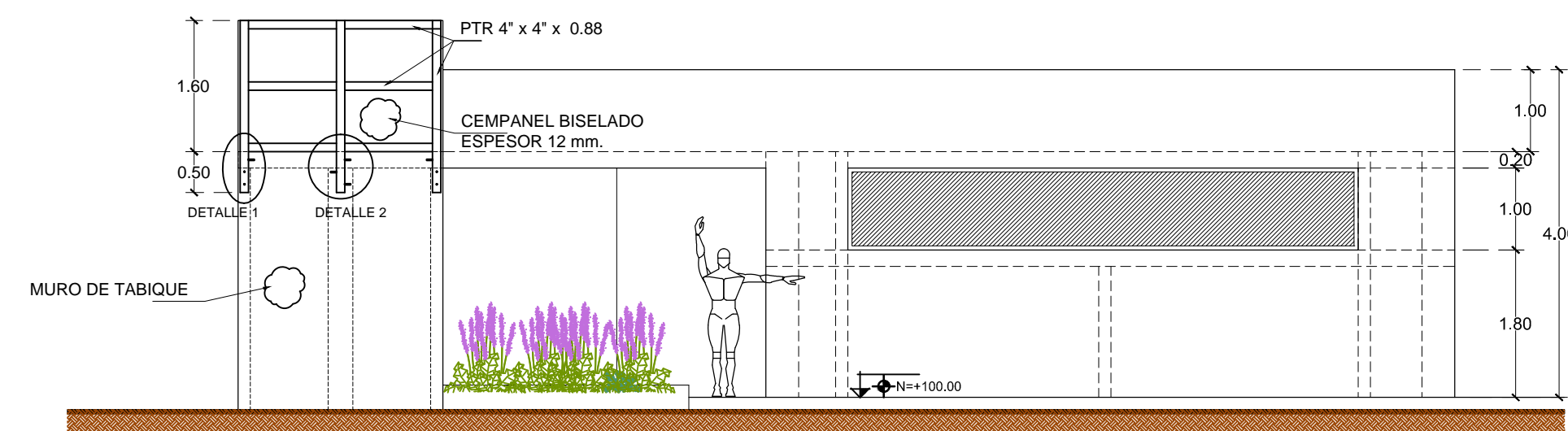
**vista frontal**



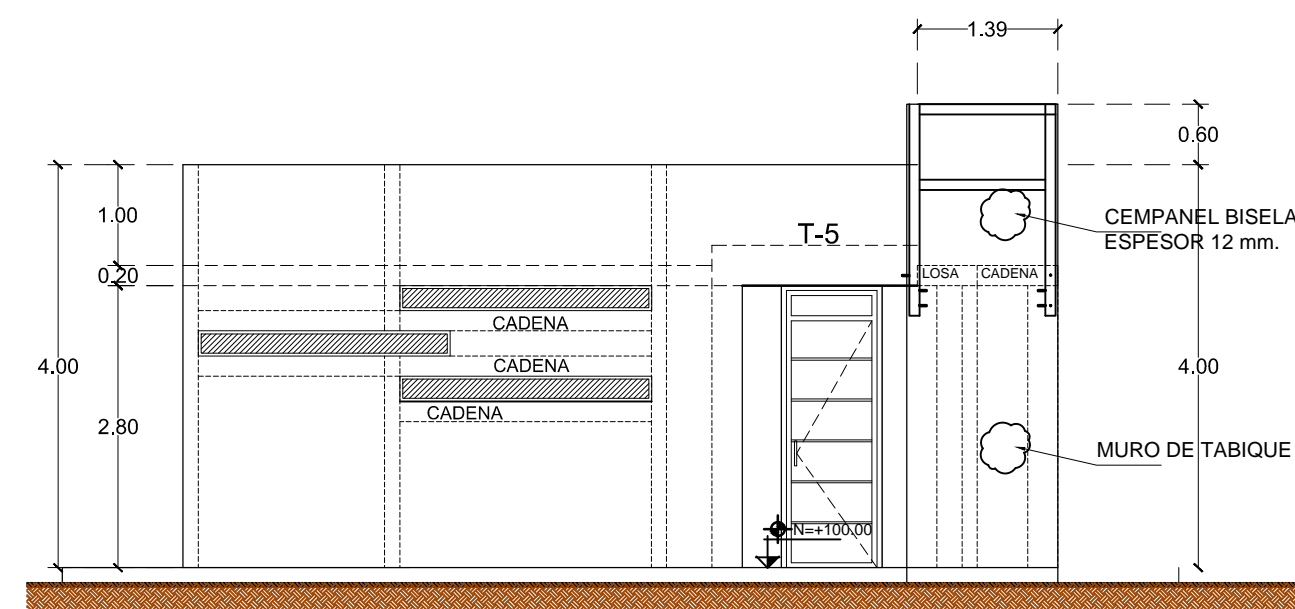
**DET. CHAFLAN EN AZOTEA  
CON RELLENO Y PETATILLO**



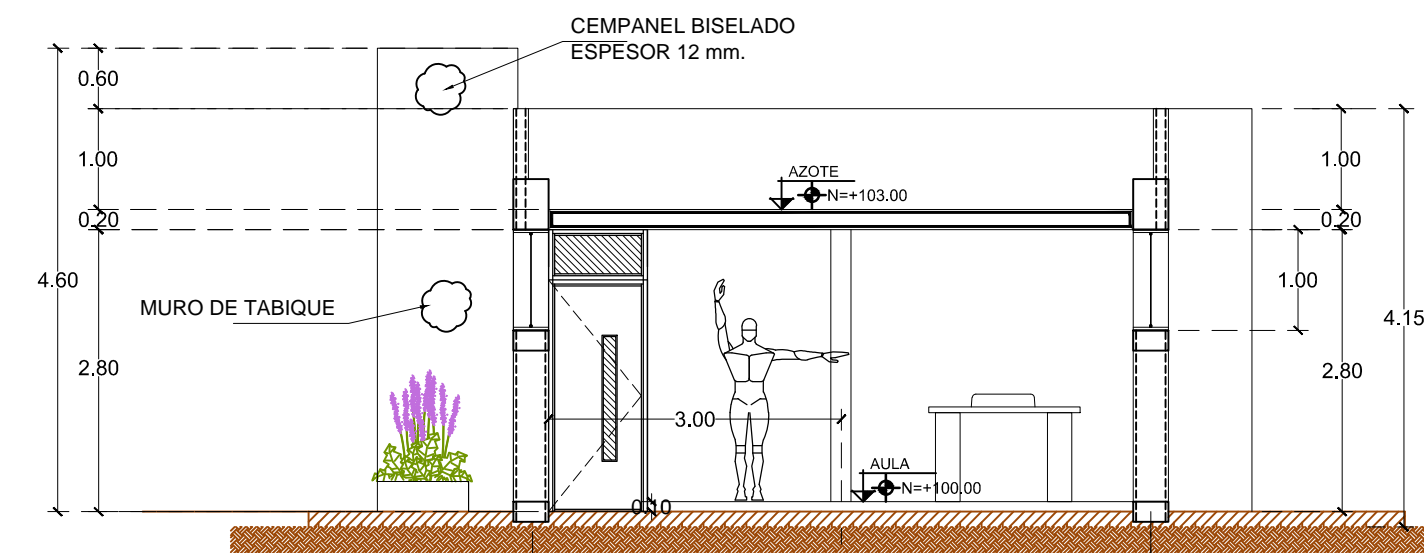
**CASTILLO C-1**  
6 # 4 E # 2 @ 20 cms.



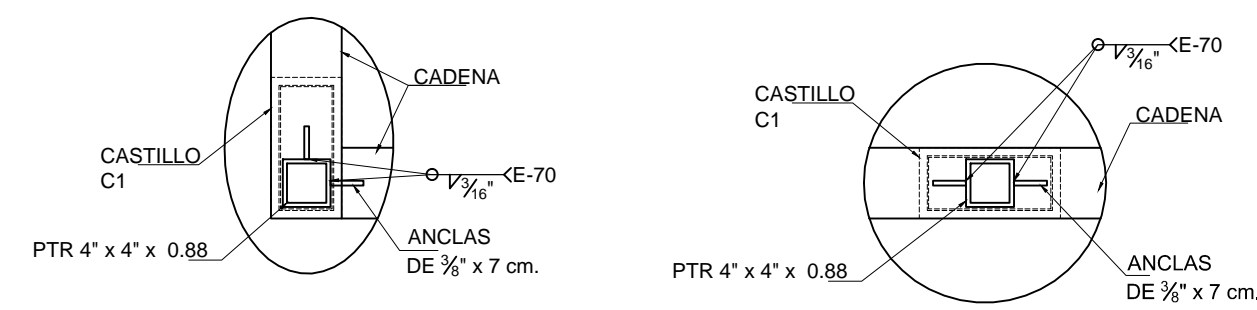
**FACHADA 1**  
ESCALA 1:75



**FACHADA 2**  
ESCALA 1:75

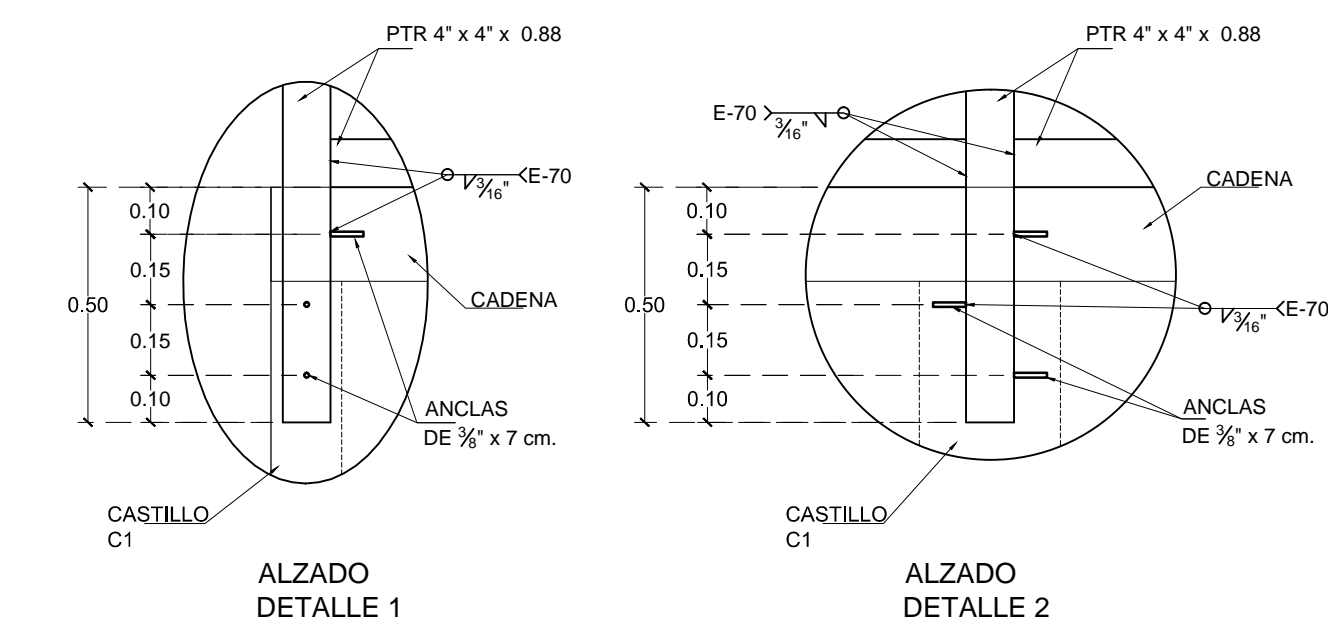


**CORTE B-B'**  
ESCALA 1:75



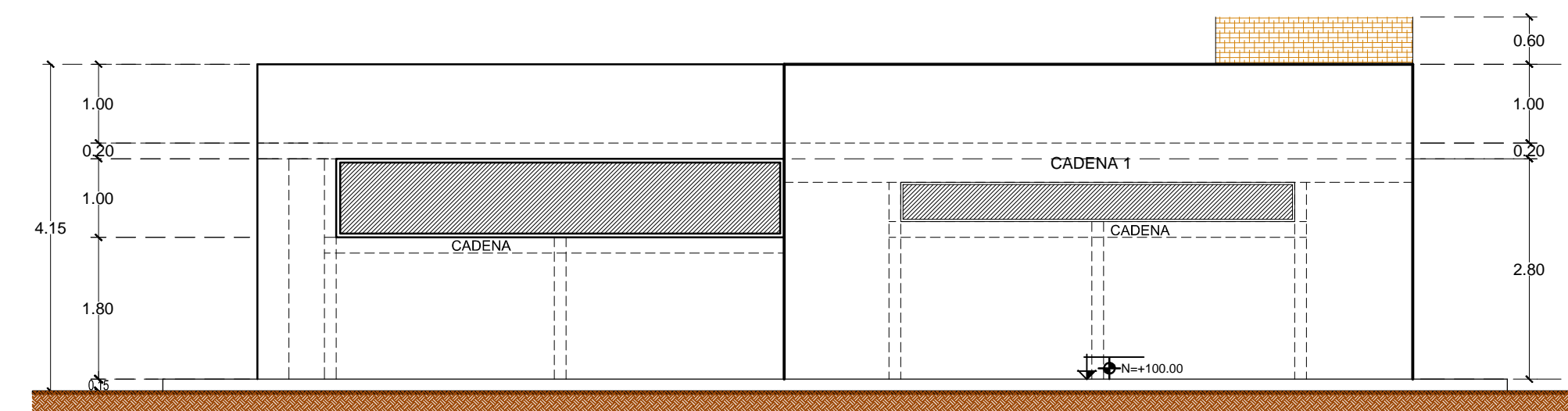
**PLANTA  
DETALLE 1**

**PLANTA  
DETALLE 2**



**ALZADO  
DETALLE 1**

**ALZADO  
DETALLE 2**



**FACHADA 3**  
ESCALA 1:75

REVISION	FECHA	FIRMA

Vo. Bo. : \_\_\_\_\_  
NOMBRE Y FIRMA



**C. LIC. ALEJANDRO TELLO CRISTERNA**  
GOBERNADOR CONSTITUCIONAL DEL ESTADO

**SECRETARÍA DE INFRAESTRUCTURA**

C. ARQ. JOSÉ FRANCISCO IBARGÜENGOYTIA BORRERO  
SECRETARIO DE INFRAESTRUCTURA

C.T.S. GUILLERMO HARO VALENZUELA  
SUBSECRETARIO TECNICO

C. ING. MANUEL SILVA ALMARAZ  
SUBSECRETARIO DE OBRAS PUBLICAS

C. ARQ. FRANCISCO VARGAS DE LA LLATA  
DIRECTOR DE PROYECTOS

**DIRECCIÓN DE PROYECTOS**

**PROYECTO AULA IZEA**

**UBICACION INSTALACIONES DEL CREE  
GUADALUPE, ZAC.**

**PLANO ESTRUCTURAL**

**CONTENIDO PLANTA DE AZOTEA Y DETALLES**

**CLAVE ARCHIVO**