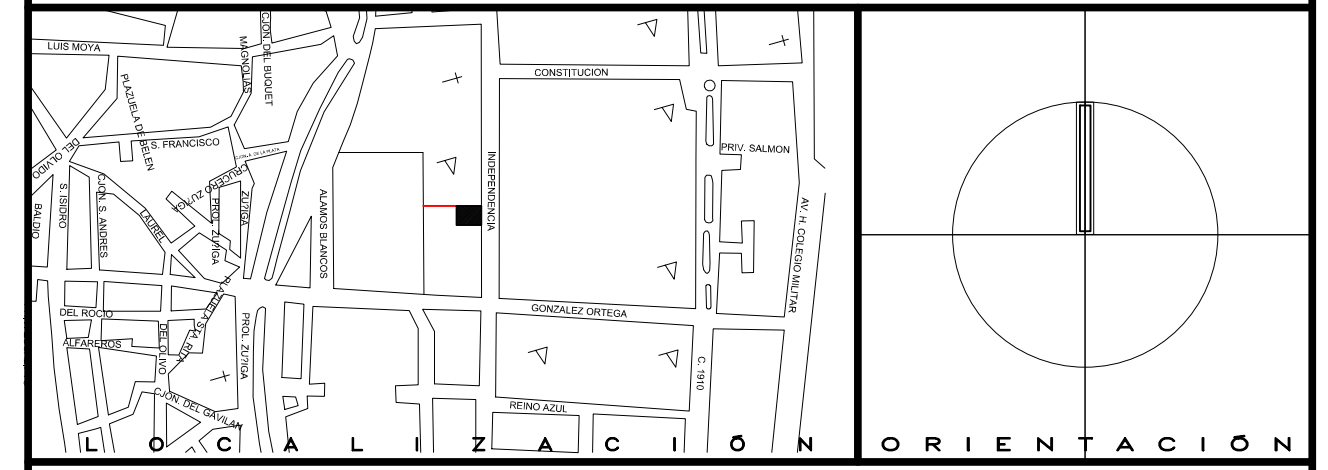


# GUADALUPE ZACATECAS



## SIMBOLOGIA

- TUBERIA DE COBRE, RED DE AGUA FRIA TIPO "M".
- TUERCA UNION.
- VALVULA DE COMPUERTA.
- MEDIDOR PARA AGUA MUNICIPAL.
- LLAVE NARIZ.
- BAF BAJADA DE AGUA FRIA.
- FLOTADOR MECANICO.
- SAR SUBE AGUA DE RED.
- SACI SUBE AGUA CISTERNA.
- SJA SUBE JARRO DE AIRE.
- SVEA VALVULA LIVERADORA DE AIRE.

Vo. Bo.: \_\_\_\_\_ NOMBRE Y FIRMA



C. LIC. ALEJANDRO TELLO CRISTERNA  
GOBERNADOR CONSTITUCIONAL DEL ESTADO

SECRETARÍA DE INFRAESTRUCTURA

C. ARQ. JOSÉ FRANCISCO IBARROENGOYTIA BORRERO SECRETARIO DE INFRAESTRUCTURA  
C.T.S. GUILLERMO HARO VALENZUELA SUBSECRETARIO TECNICO  
C. ING. MANUEL SILVA ALMARAZ SUBSECRETARIO DE OBRAS PUBLICAS  
C. ARQ. FRANCISCO VARGAS DE LA LLATA DIRECTOR DE PROYECTOS

DIRECCIÓN DE PROYECTOS

PROYECTO AULA IZEA

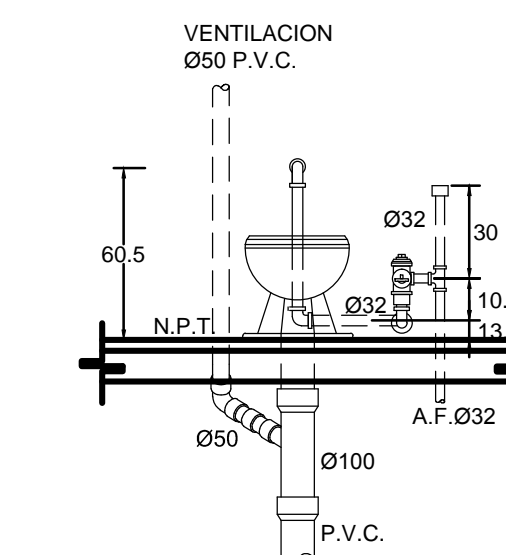
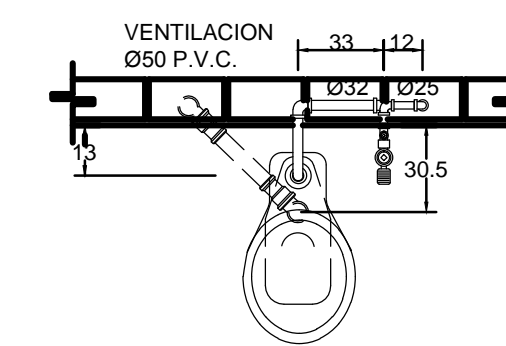
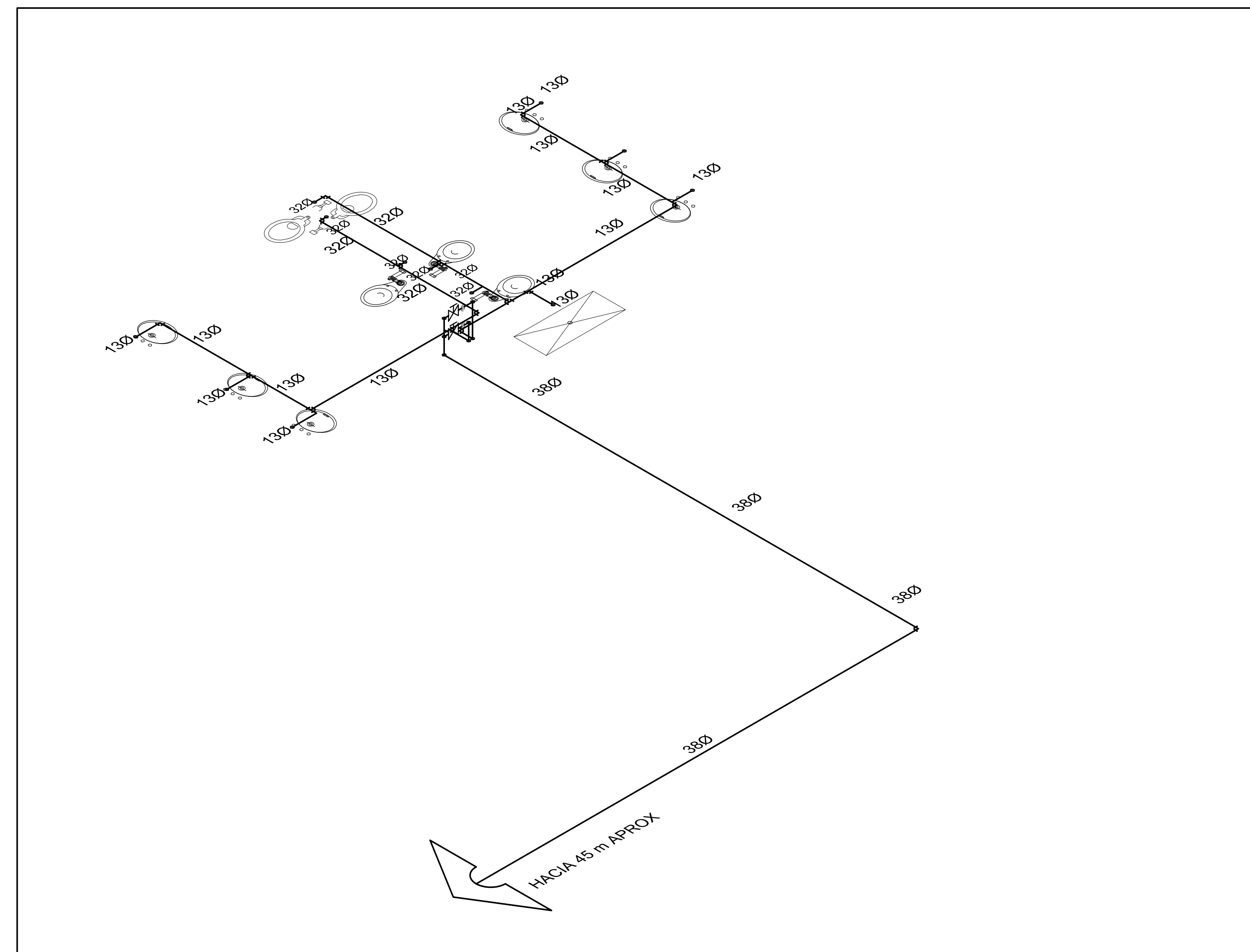
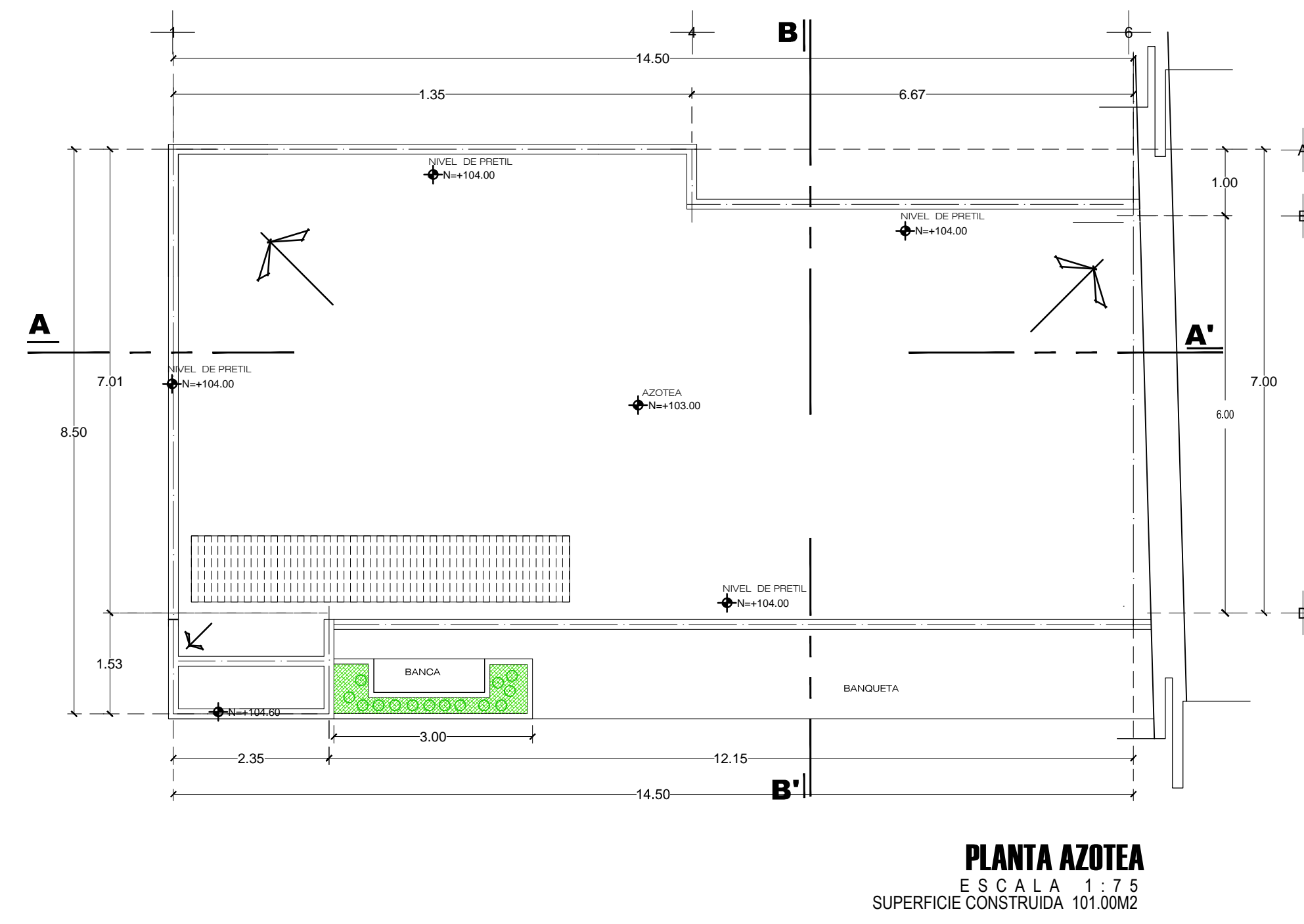
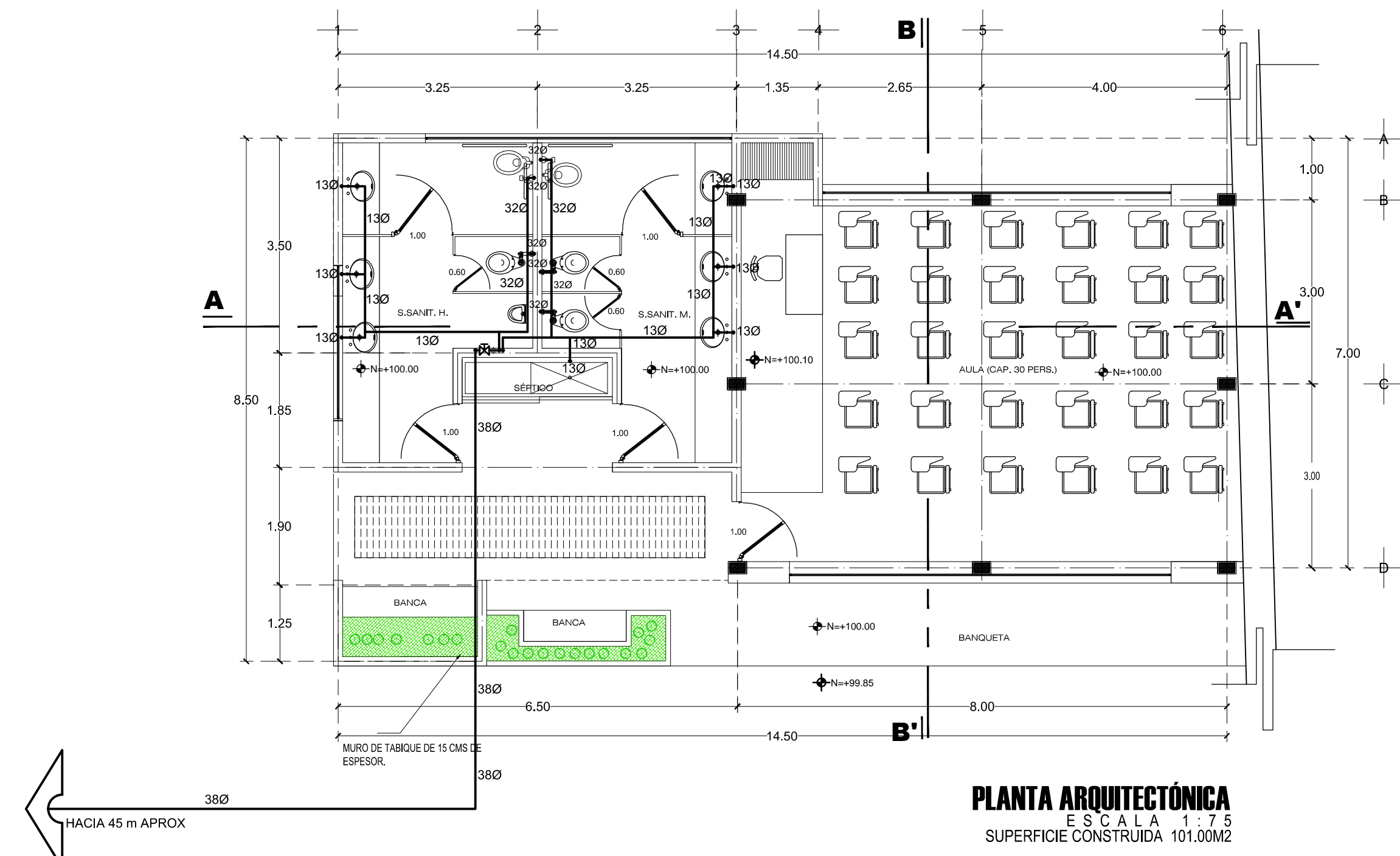
UBICACION INSTALACIONES DEL CREE GUADALUPE, ZAC.

PLANO INSTALACION HIDRAULICA

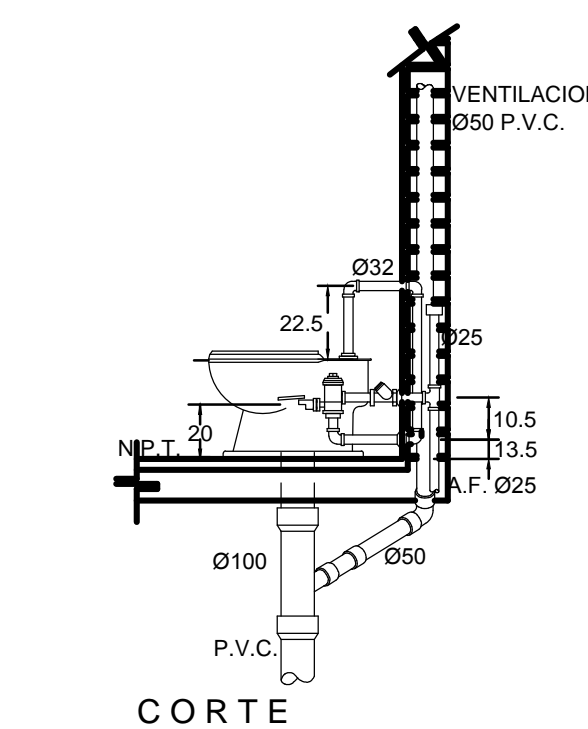
CONTENIDO PLANTA HIDRAULICA E ISOMETRICO

CLAVE ARCHIVO

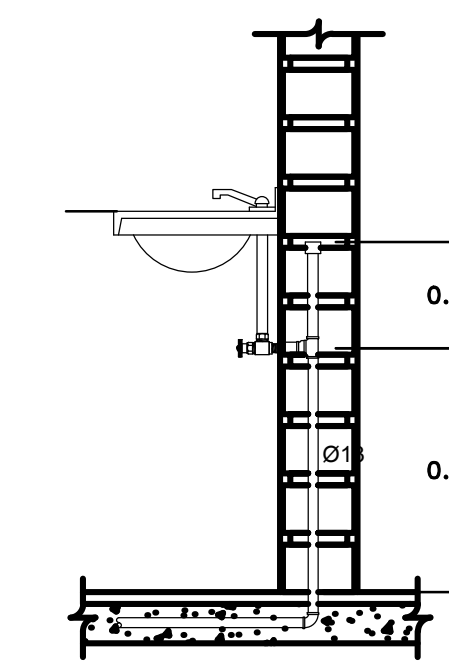
APROBADO	REVISADO	EJECUTADO	DIBUJADO	FECHA	ESCALA	FOLIO
ARQ. F.V.D.L.L.	ING. S.C.R.	ING. J.A.G.G.	ING. J.A.G.G.	9 JUNIO 2017	1 : 75	046-2017



NOTA:  
TODAS LAS LONGITUDES ESTAN ACOTADAS EN CENTIMETROS Y LOS DIAMETROS EN MILIMETROS



DETALLE DE INODORO CON FLUXOMETRO DE PEDAL



DETALLE DE LAVABO