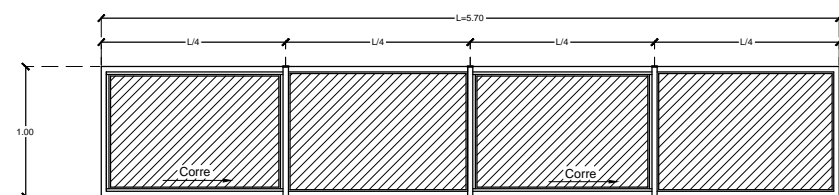


C-1

1 Piezas

Esc. 1:25

Cancelería a base de perfil de aluminio de 2" en color natural, vidrio tintex verde de 6.0 mm de espesor, con ventila corrediza.

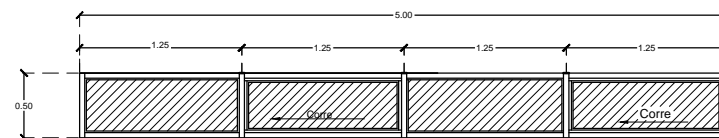


C-3

1 Piezas

Esc. 1:25

Cancelería a base de perfil de aluminio de 2" en color natural, vidrio tintex verde de 6.0 mm de espesor, ventila de corrediza.

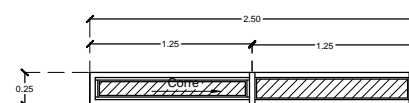


C-2

1 Piezas

Esc. 1:25

Cancelería a base de perfil de aluminio de 2" en color natural, vidrio tintex verde satinado de 6.0 mm de espesor, ventila corrediza.

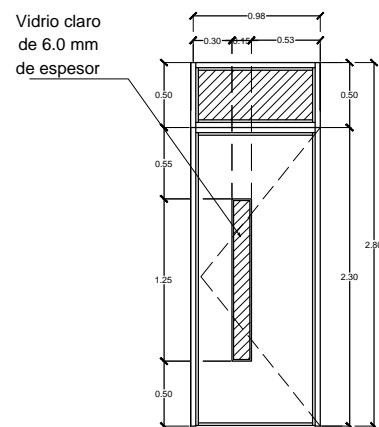


C-4

3 Piezas

Esc. 1:25

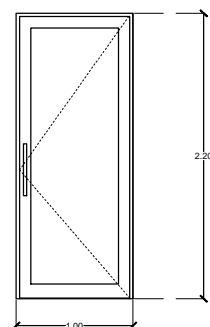
Cancelería a base de perfil de aluminio de 2" en color natural, vidrio tintex verde satinado en 6.0 mm de espesor, ventila corrediza.



P-1

1 Pieza
Esc. 1:25

Puerta de tambor a base de perfil tubular, recubierta con lámina lisa de acero inoxidable pulido con remaches en cantos perimetralmente, y con mirilla en vidrio tintex verde de 6mm. de espesor.

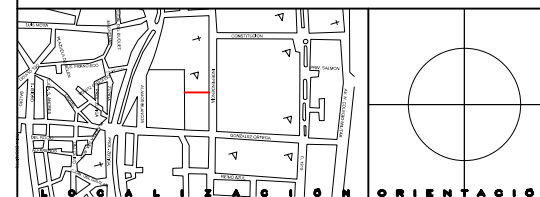


P-2

2 Piezas
Esc. 1:25

Puerta de tambor a base de perfil tubular, recubierta con lámina lisa de acero inoxidable pulido, con remaches en cantos perimetralmente.

GUADALUPE ZACATECAS



| REVISION | FECHA | FIRMA |
|----------|-------|-------|
| | | |
| | | |
| | | |

Vo. Bo. : _____
NOMBRE Y FIRMA



C. LIC. ALEJANDRO TELLO CRISTERNA
GOBERNADOR CONSTITUCIONAL DEL ESTADO

SECRETARÍA DE INFRAESTRUCTURA

C. ARO. JOSÉ FRANCISCO BARRONCOTTA BARRON
SECRETARIO DE INFRAESTRUCTURA

C.T.S. GUILLERMO HARO VALENZUELA
SUBSECRETARIO TECNICO

C. ING. MANUEL SILVA ALMARAZ
SUBSECRETARIO DE OBRAS PUBLICAS

C. ARO. FRANCISCO VARGAS DE LA LLATA
DIRECTOR DE PROYECTOS

DIRECCION DE PROYECTOS

PROYECTO **AULA IZEA**

UBICACION **INSTALACIONES DEL CREE
GUADALUPE, ZAC.**

PLANO **CANCELERIAS, CARPINTERIAS, HERRERIAS**

CONTENIDO **ALZADOS**

| CLAVE | | | | ARCHIVO | | | |
|-----------|----------|-----------|-----------|------------|--------|---------|--|
| APROB | REVIS | EJECUT | DISEÑO | FECHA | ESCALA | FOLIO | |
| ARO. FVBL | ARO. MFA | ARO. MARM | ARO. MARM | MARZO-2017 | 1:25 | 041-017 | |