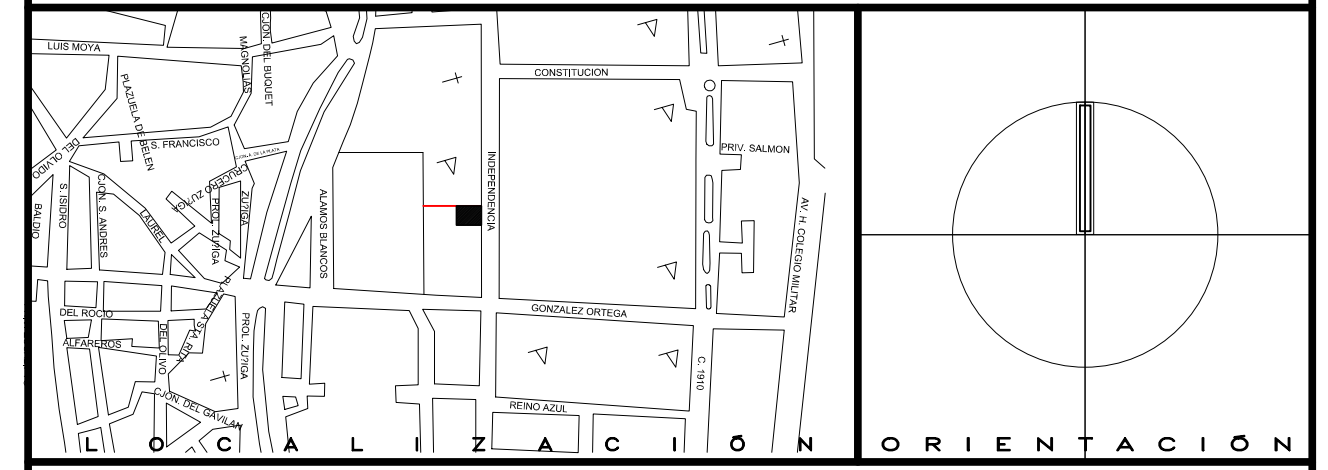


# GUADALUPE ZACATECAS



## SIMBOLOGIA

- TUBERIA DE PVC. SANITARIA JUNTA HERMETICA SERIE METRICA 25 MARCA PLASTICOS REX o SIMILAR.
- TUBERIA DE PVC. SANITARIA PARA CEMENTAR. MCA. PLASTICOS REX o SIMILAR.

N=0.175 NIVEL DE TAPA.  
N=-0.225 NIVEL DE PLANTILLA.

- C COLADERA MCA. HELVEX. o SIMILAR MODELO INDICADO.

REGISTRO DE SECCION 0.40X0.60 CON UNA PROFUNDIDAD MIN. DE 0.40mts.  
A BASE DE MURO DE ESPESOR 14cm. DE TABICON CONCRETO TIPO PESADO DE SECCION 10-14-28 JUNTEADO CON MORTERO CEMENTO-ARENA 1:5  
TAPA ABASE DE CONCRETO ARMADO CON ALAMBRO, DE ESPESOR DE 4cm. CON Fc= 150kg/cm<sup>2</sup> CON MARCO Y CONTRAMARCO DE ANGULO COMERCIAL APLANADO INTERIOR CON MORTERO 1:3 Y PULIDO CON PLANILLA SIMPLE DE 0.10mts CON Fc=150kg/cm.

- DIRECCION DE PENDIENTE  
PENDIENTE MINIMA DEL 1% EN REGISTROS

Vo. Bo.: \_\_\_\_\_ NOMBRE Y FIRMA



C. LIC. ALEJANDRO TELLO CRISTERNA  
GOBERNADOR CONSTITUCIONAL DEL ESTADO

SECRETARÍA DE INFRAESTRUCTURA

C. ARO. JOSÉ FRANCISCO IBARRO GONZÁLEZ BORRERO  
SECRETARIO DE INFRAESTRUCTURA

C.T.S. GUILLERMO HARO VALENZUELA  
SUBSECRETARIO TECNICO

C. ING. MANUEL SILVA ALMARAZ  
SUBSECRETARIO DE OBRAS PUBLICAS

C. ARO. FRANCISCO VARGAS DE LA LLATA  
DIRECTOR DE PROYECTOS

DIRECCIÓN DE PROYECTOS

PROYECTO AULA IZEA

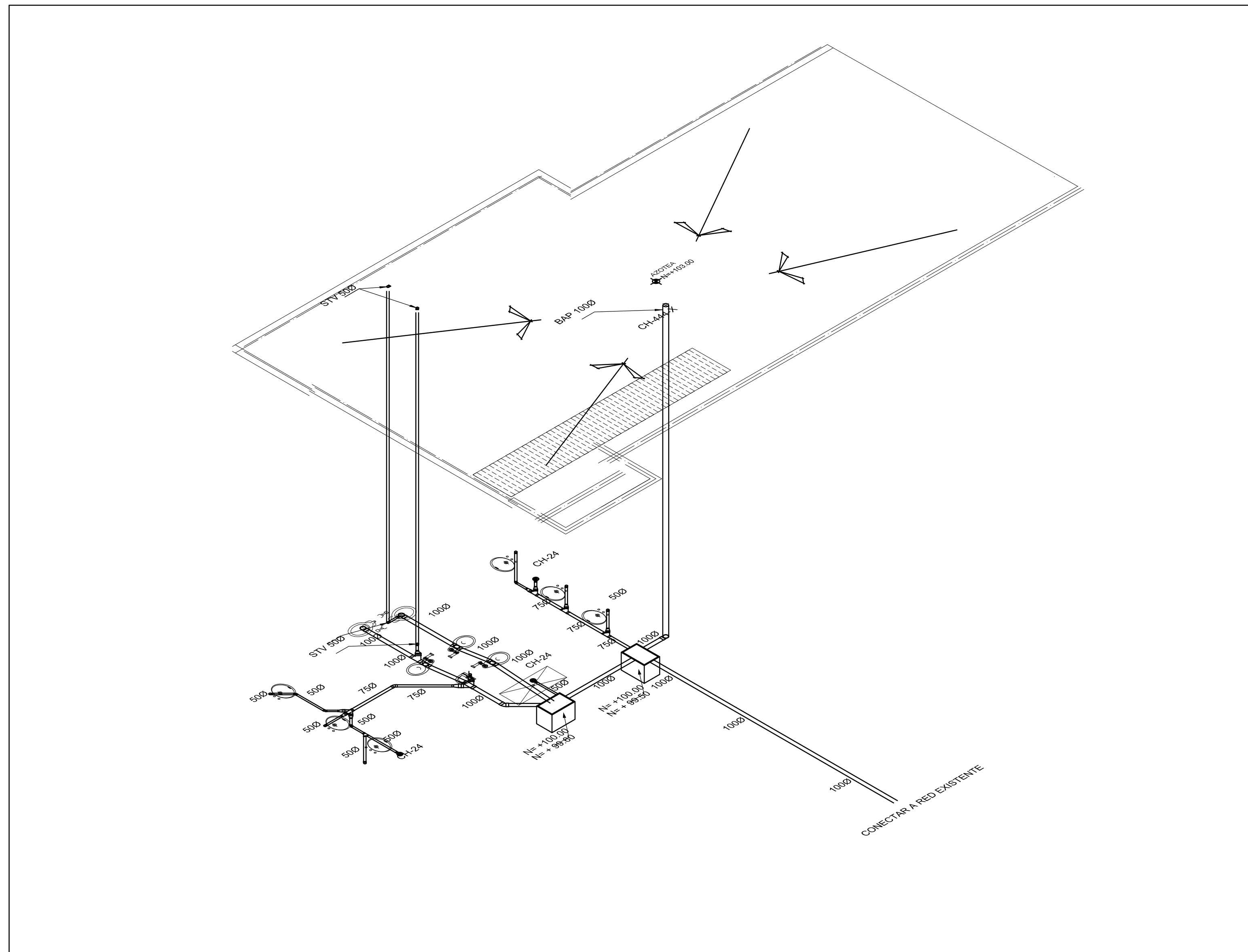
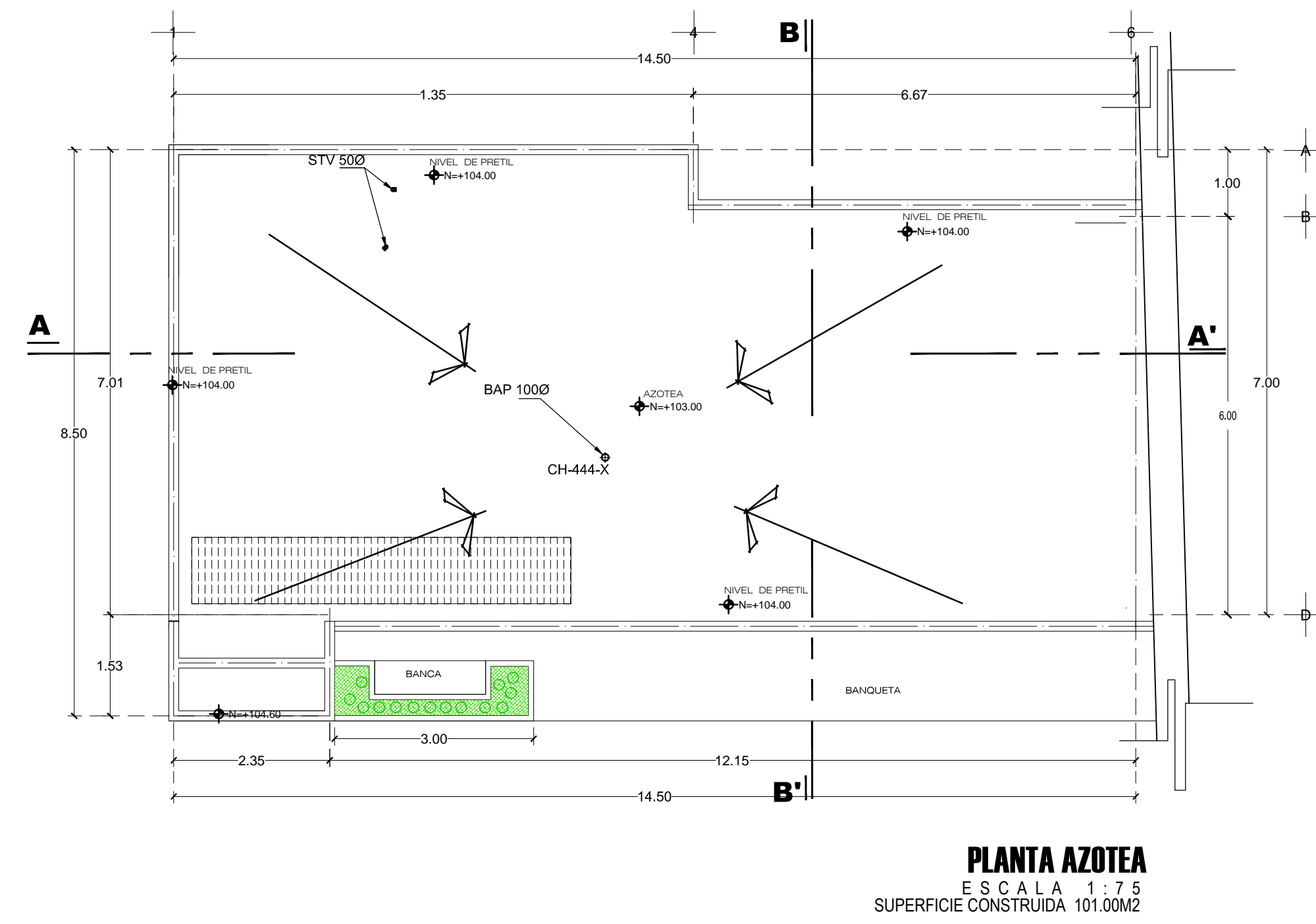
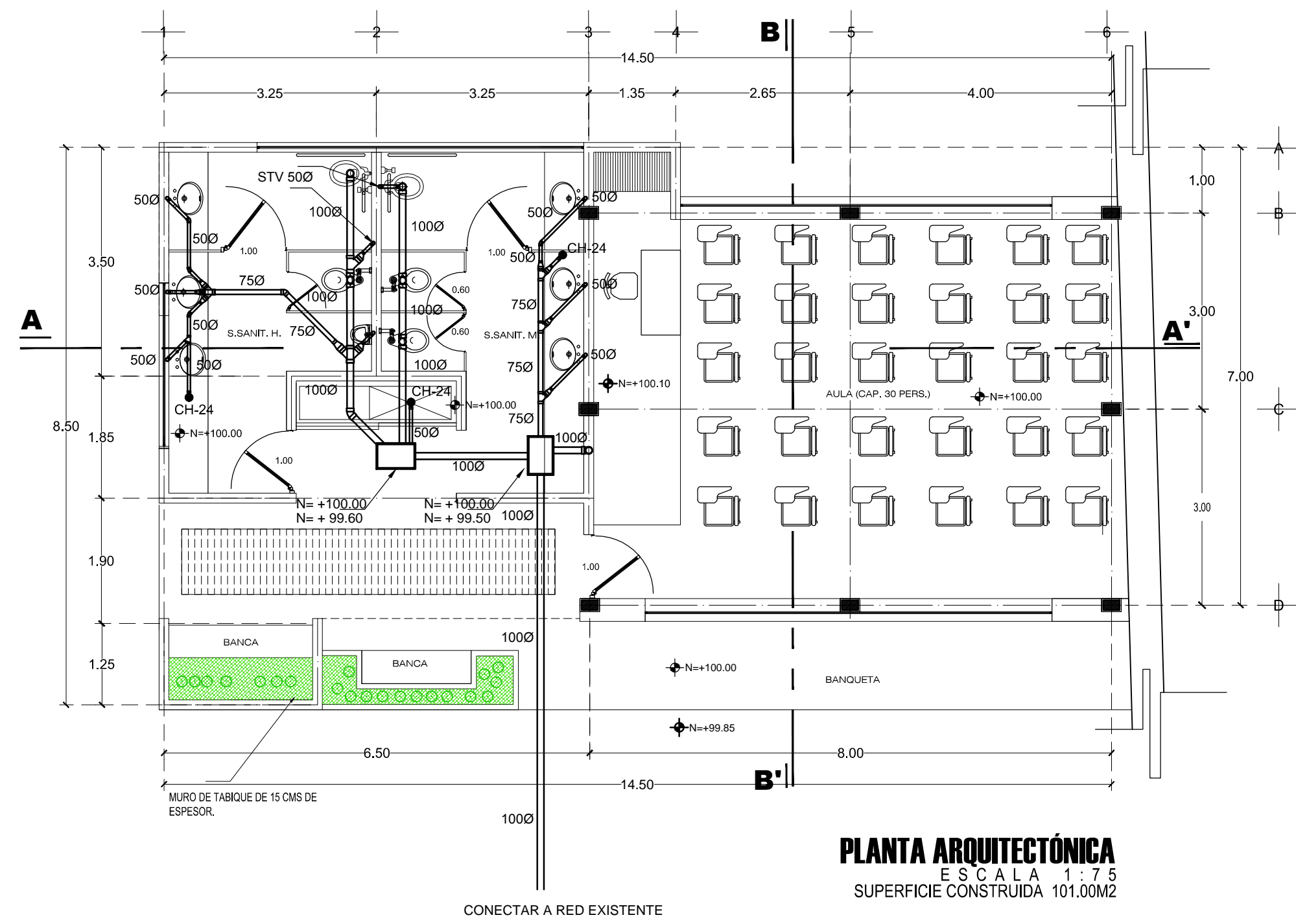
UBICACION INSTALACIONES DEL CREE  
GUADALUPE, ZAC.

PLANO INSTALACION SANITARIA

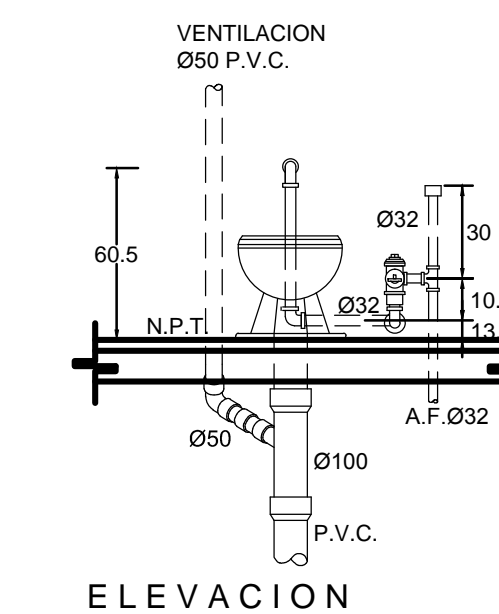
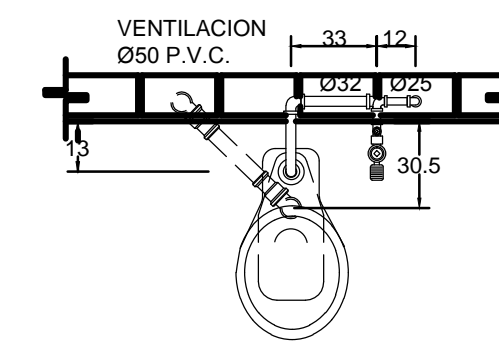
CONTENIDO PLANTA SANITARIA E ISOMETRICO

CLAVE ARCHIVO

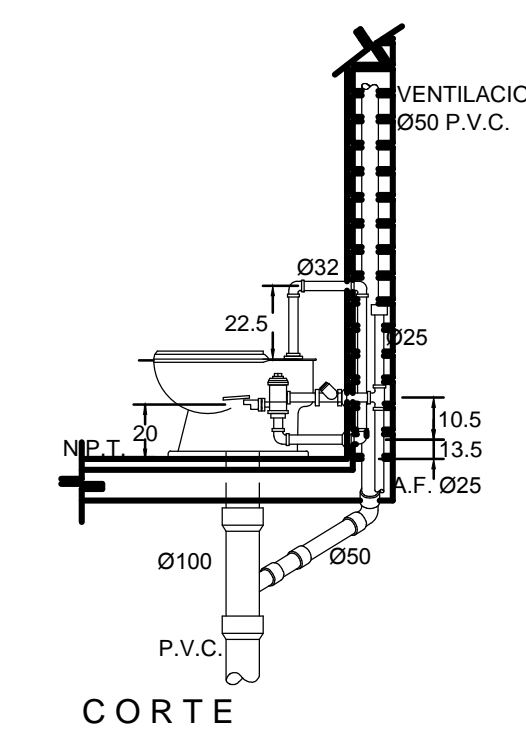
APROBADO REVISADO EJECUTADO DIBUJADO FECHA ESCALA FOLIO  
ARO. F.V.D.L. ING. S.C.R. ING. J.A.G.G. ING. J.A.G.G. 9 JUNIO 2017 1:75 046-2017



INSTALACION SANITARIA ISOMETRICO



NOTA:  
TODAS LAS LONGITUDES ESTAN ACOTADAS EN CENTIMETROS Y LOS DIAMETROS EN MILIMETROS



DETALLE DE INODORO CON FLUXOMETRO DE PEDAL

